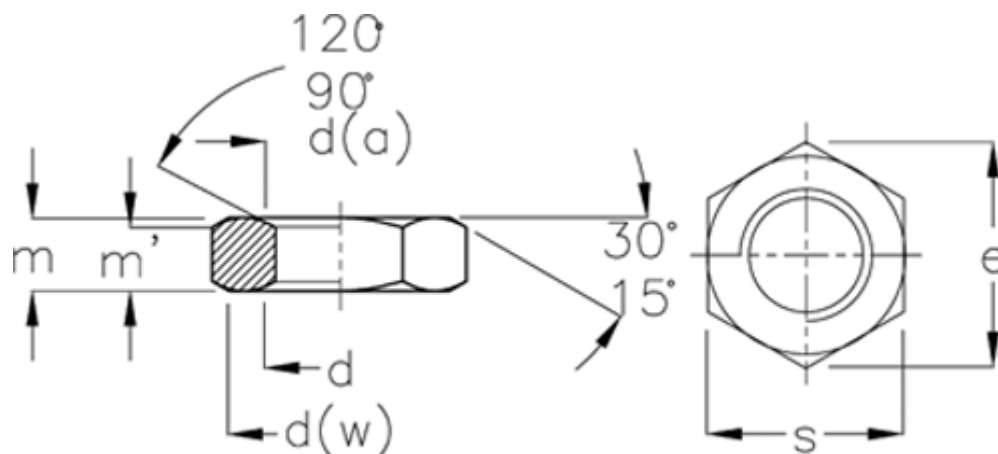


Varenummer: 20160514

Beskrivelse: Kontramøtrik iso 8675-M16x1,5 Bruneret

Mål



d	= M16	m max = 8
d1 max	= 17.30	m min = 7.42
d1 min	= 16	s max = 24
d2	= M16	s min = 23.67
d3	= 1.5	w = 22.49
e	= 26.75	
Gevind stigning	= 1.5	
m	= 5.94	